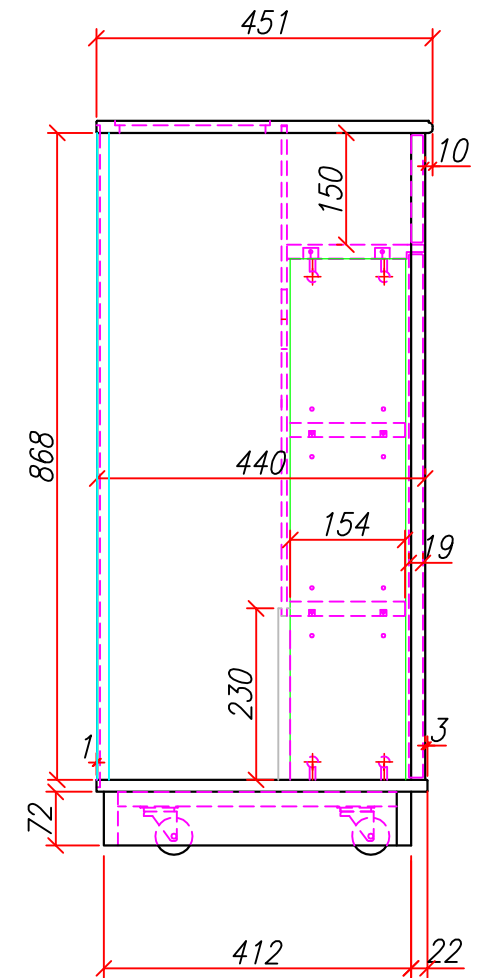
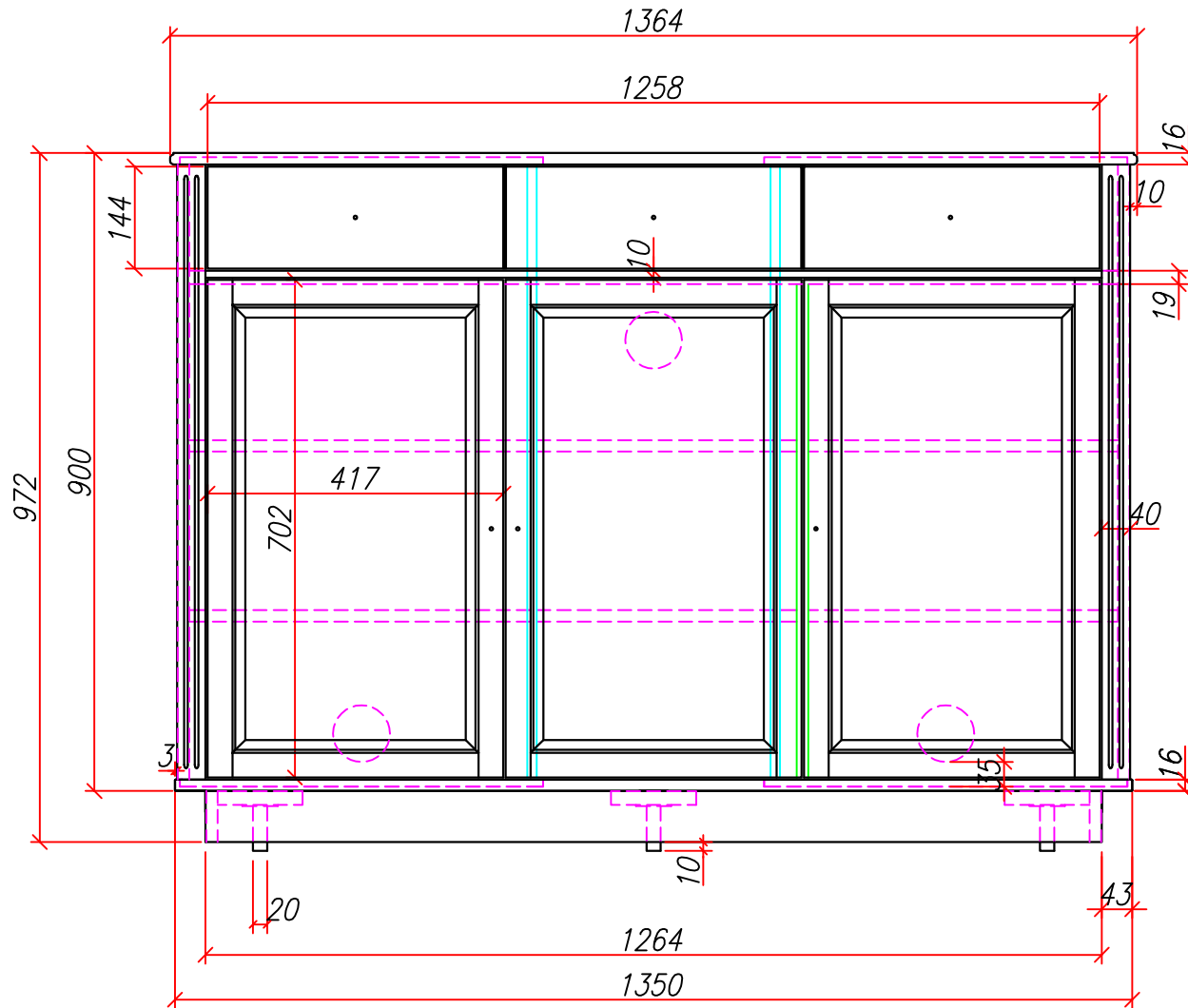


TV55SWW2/TV55SB2

M 153022



skala 1:10