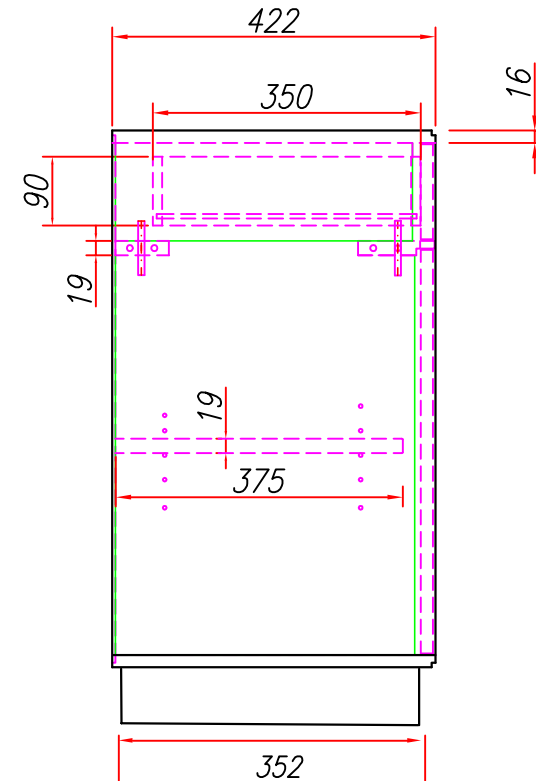
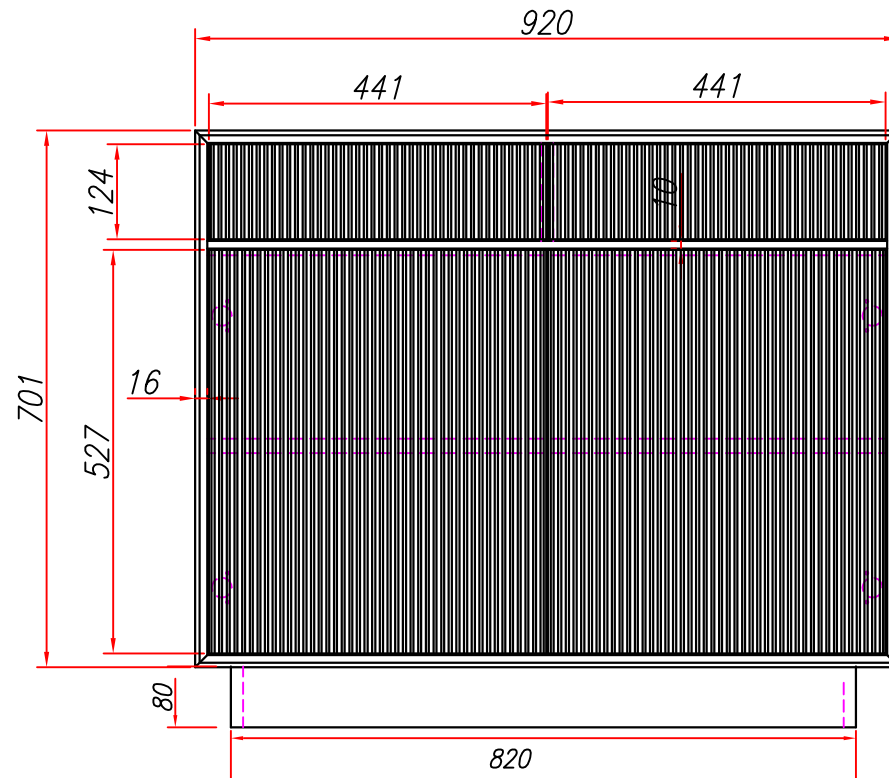


6611

M 121120/2



skala 1:10